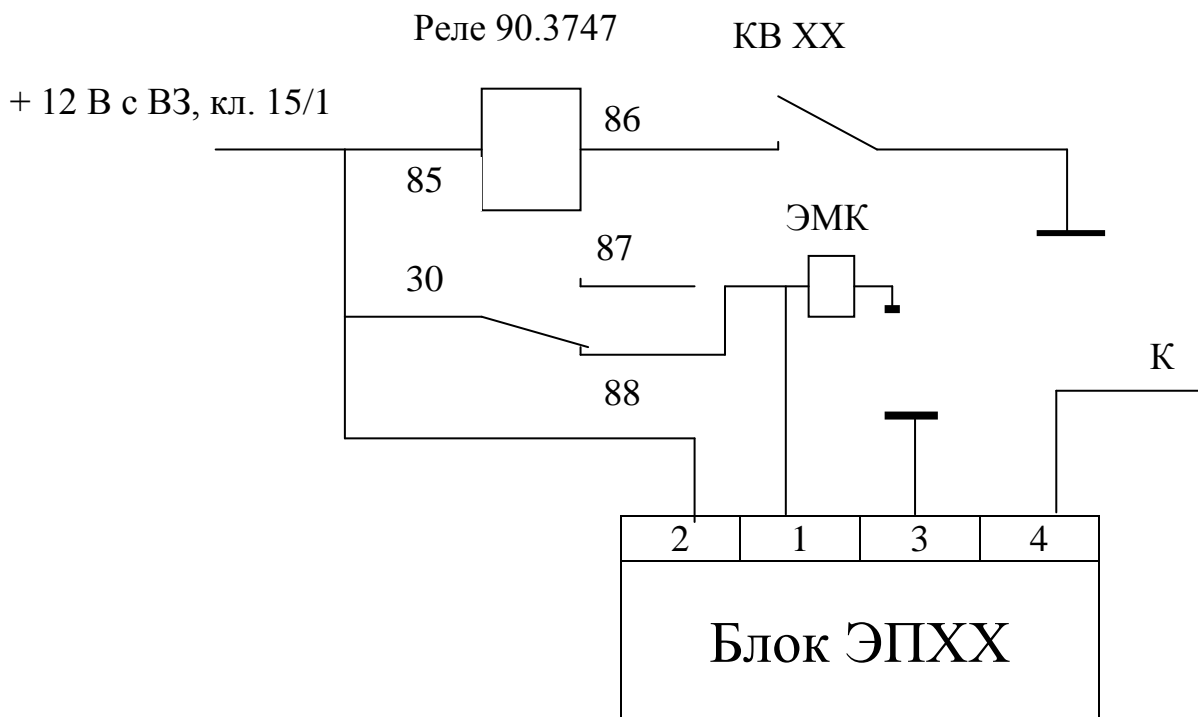


Карбюратор 4178-1107010 и его модификации

**Схема подключения дополнительного реле в системе ЭПХХ**



- ЭМК - Электромагнитный клапан
- КВ ХХ - Концевой выключатель холостого хода  
(наконечник регулировочного винта)
- ВЗ - Выключатель зажигания, клемма 15/1
- К - Клемма К катушки зажигания